

第27回関東学生女子ソフトボール選手権大会

第54回全日本大学女子ソフトボール選手権大会関東地区（東京都を除く）予選会

期間：令和元年6月1日（土）～3日（月） 予備日：4日（火）

試合開始予定時刻

会場：【E面】登利平桃ノ木川グラウンドA面

第1試合 9：30～

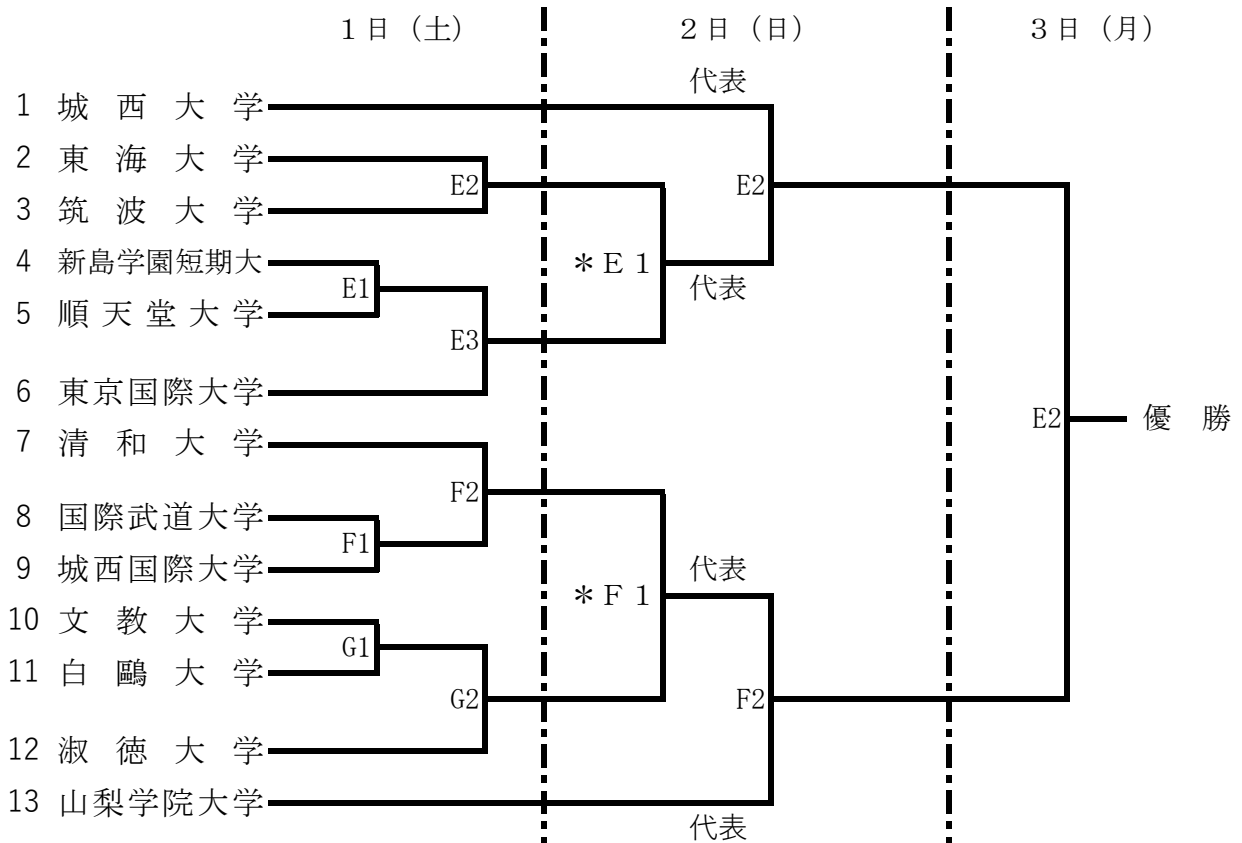
【F面】登利平桃ノ木川グラウンドB面

第2試合 11：30～

【G面】登利平桃ノ木川グラウンドC面

第3試合 13：30～

*印・・・インカレ代表決定戦



【敗者復活戦及び第5・第6代表決定戦】



【関東学生選手権3位決定戦】

